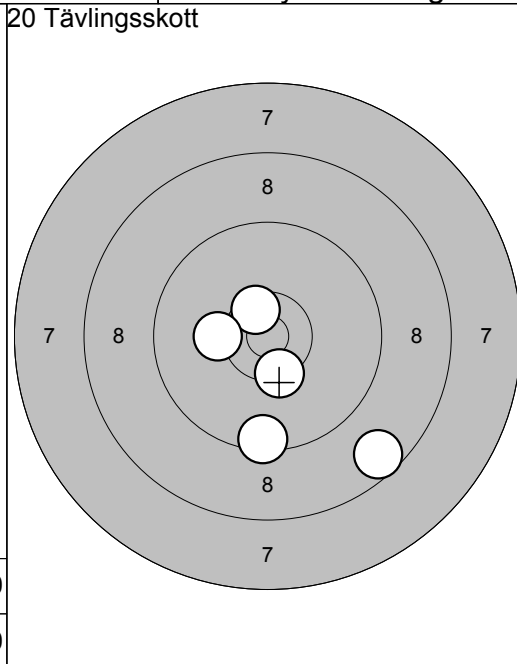
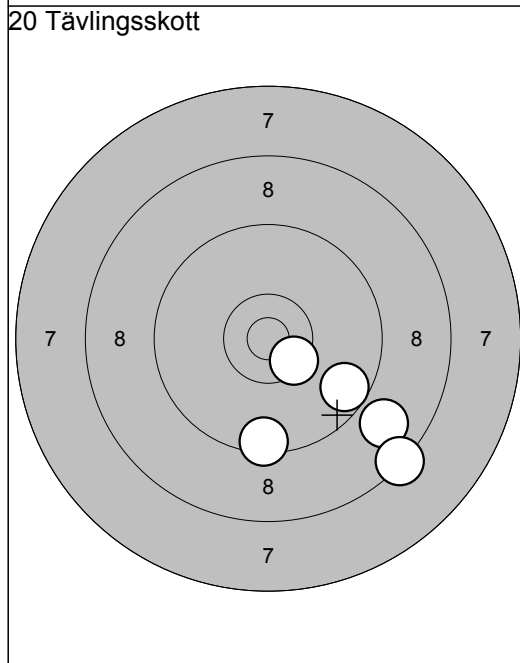


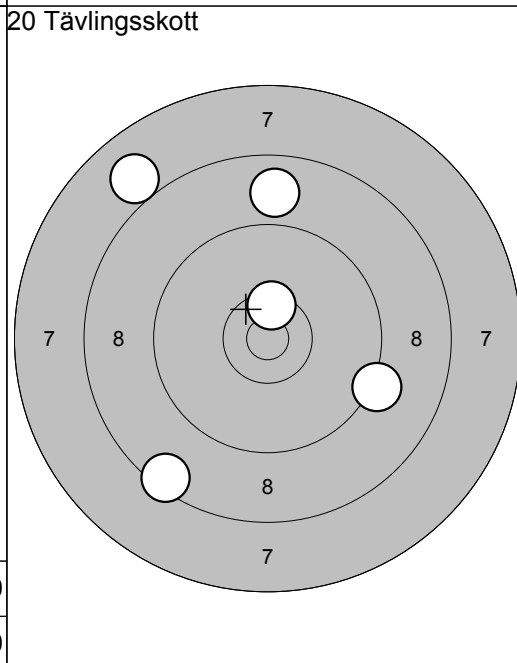
1: 8,8	↗
2: 9,7	↖
3: 9,9	↗
4: 10,8*	↗
5: 10,2	↘
6: 9,8	↗
7: 8,3	↘
8: 9,8	↗
9: 9,5	↘
10: 10,4*	→
Serie	91,0
Totalt	0,0



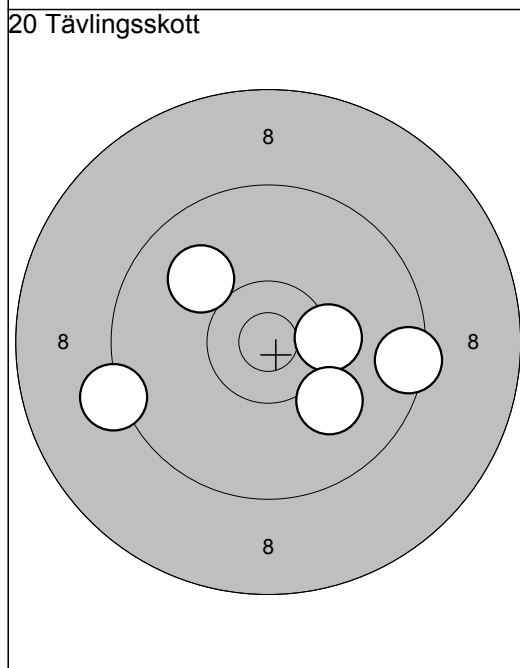
1: 10,5*	↗
2: 10,4*	↘
3: 8,6	↘
4: 10,2	↖
5: 9,5	↘
Serie	47,0
Totalt	47,0



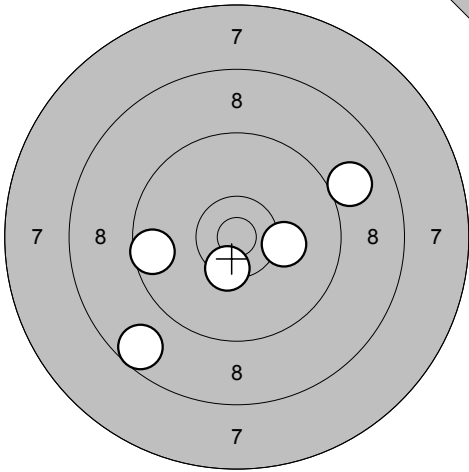
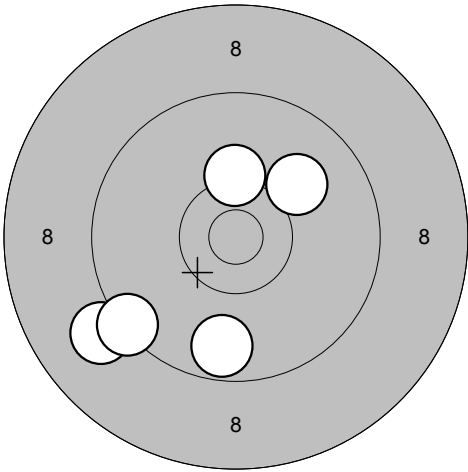
6: 10,5*	↘
7: 9,6	↘
8: 8,9	↘
9: 9,5	↘
10: 8,4	↘
Serie	44,0
Totalt	91,0

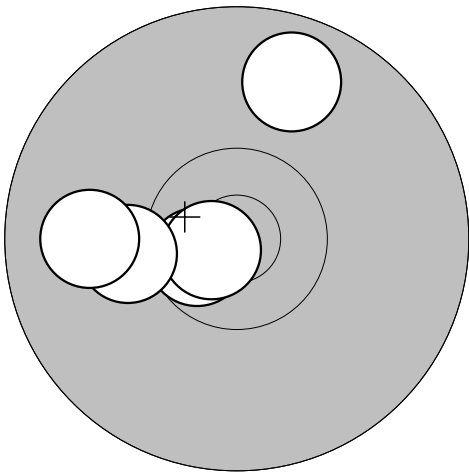
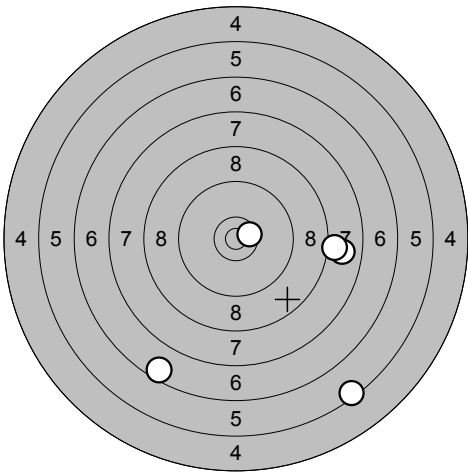


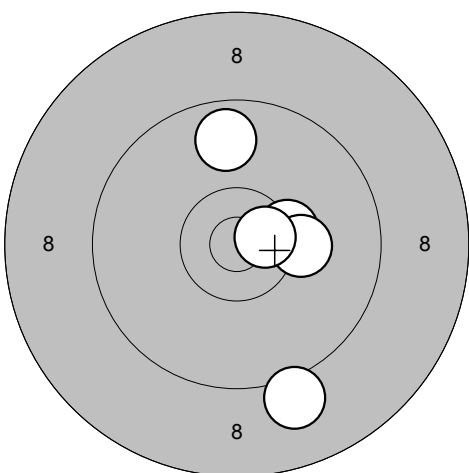
11: 8,0	↖
12: 8,5	↘
13: 10,5*	↗
14: 8,9	↗
15: 9,2	↘
Serie	43,0
Totalt	134,0

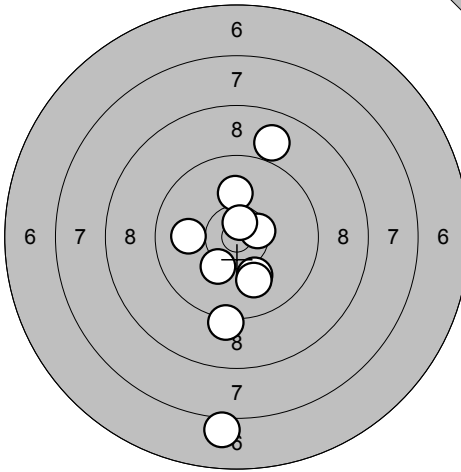
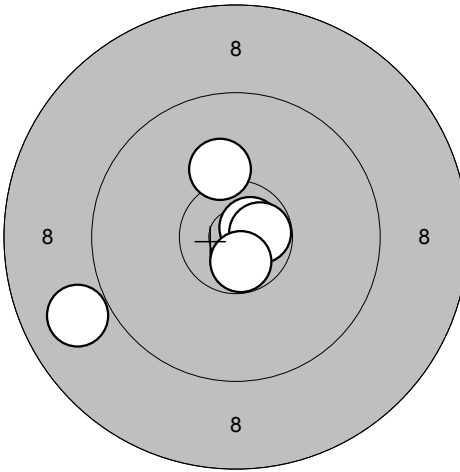


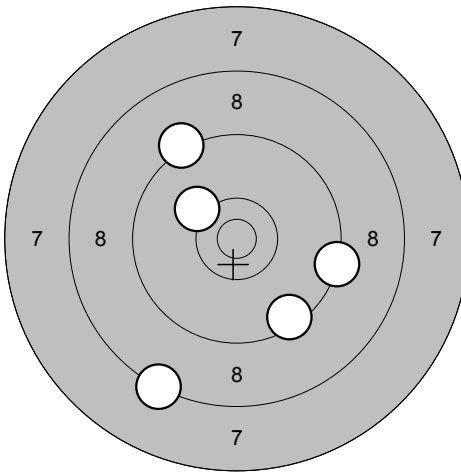
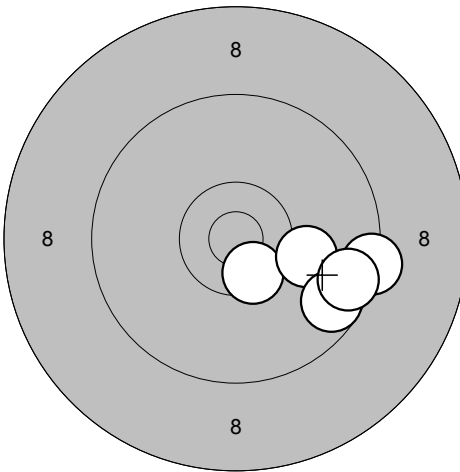
16: 10,0	↗
17: 9,5	→
18: 10,3*	→
19: 9,2	↖
20: 10,1	↘
Serie	48,0
Totalt	182,0

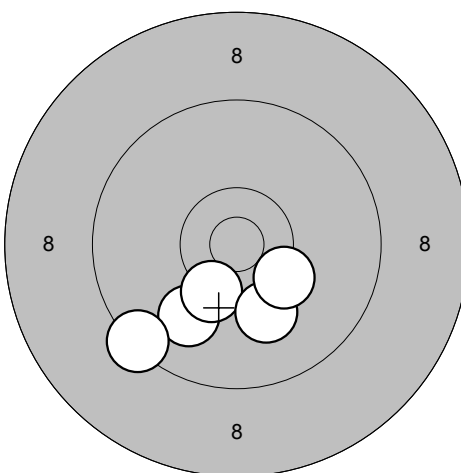
<p>Provskott</p> 	<p>20 Tävlingskott</p> <p>1: 9,0 → 2: 9,6 ← 3: 8,6 ↙ 4: 10,2 → 5: 10,4* ↓</p> 	<p>1: 10,0 ↗ 2: 10,2 ↑ 3: 9,7 ↓ 4: 9,1 ← 5: 9,4 ↙</p>
Serie 46,0	Serie 47,0	
Totalt 0,0	Totalt 47,0	

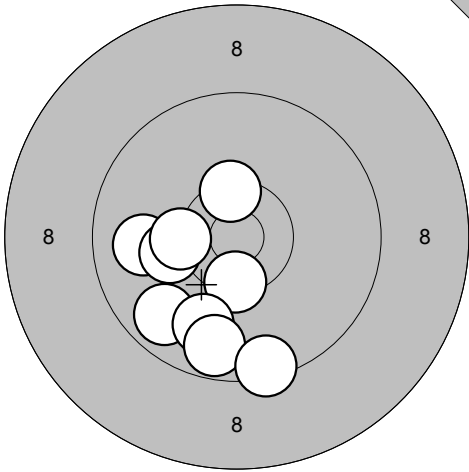
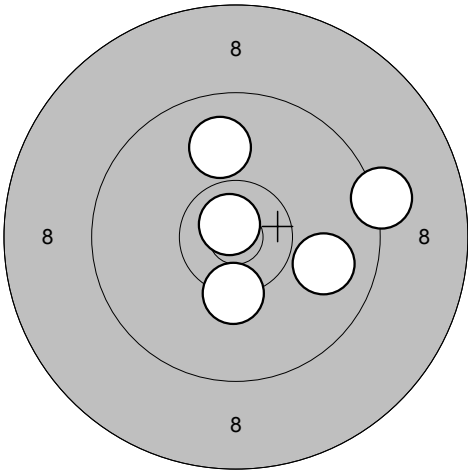
<p>20 Tävlingskott</p> 	<p>20 Tävlingskott</p> <p>6: 10,6* ← 7: 10,8* ← 8: 9,8 ↑ 9: 10,2 ← 10: 9,9 ←</p> 	<p>11: 7,9 → 12: 8,1 → 13: 6,6 ↙ 14: 5,4 ↘ 15: 10,5* →</p>
Serie 48,0	Serie 36,0	
Totalt 95,0	Totalt 131,0	

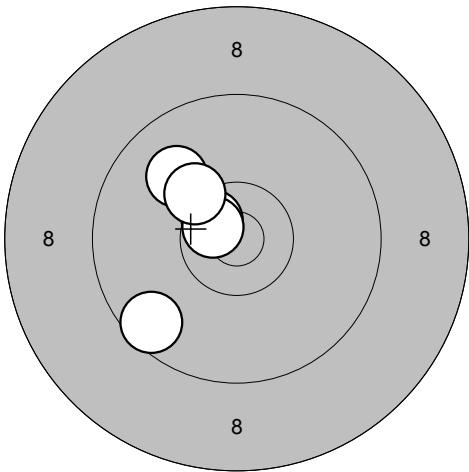
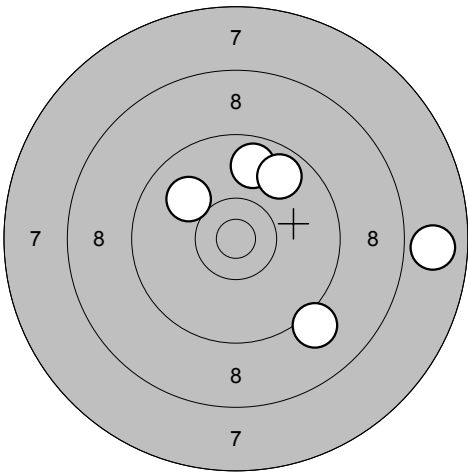
<p>20 Tävlingskott</p> 	<p>16: 10,3* → 17: 9,1 ↓ 18: 9,8 ↑ 19: 10,2 → 20: 10,6* →</p>	
Serie 48,0		
Totalt 179,0		

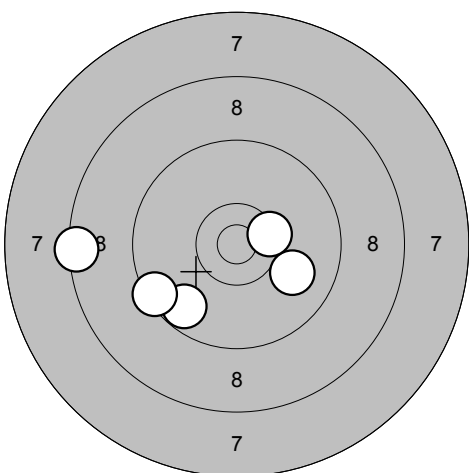
<p>Provskott</p> 	<p>1: 8,9 ↗ 2: 7,1 ↓ 3: 10,5* → 4: 10,1 ↑ 5: 9,2 ↓ 6: 10,0 ← 7: 10,2 ↙ 8: 10,1 ↓ 9: 10,7* ↑ 10: 10,0 ↓</p>	<p>20 Tävlingskott</p> 	<p>1: 10,2 ↑ 2: 8,9 ↙ 3: 10,8* ↗ 4: 10,7* → 5: 10,7* ↓</p>
Serie	94,0	Serie	48,0
Totalt	0,0	Totalt	48,0

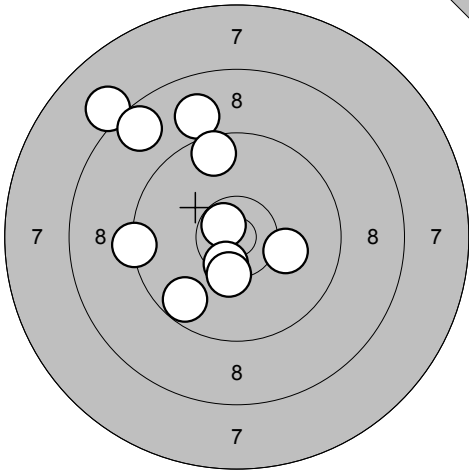
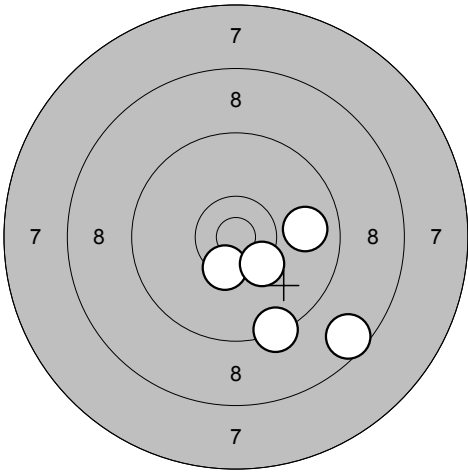
<p>20 Tävlingskott</p> 	<p>6: 9,2 ↗ 7: 9,3 → 8: 10,2 ↗ 9: 9,5 ↓ 10: 8,3 ↙</p>	<p>20 Tävlingskott</p> 	<p>11: 10,5* ↓ 12: 10,1 → 13: 9,6 ↙ 14: 9,4 → 15: 9,6 ↘</p>
Serie	45,0	Serie	47,0
Totalt	93,0	Totalt	140,0

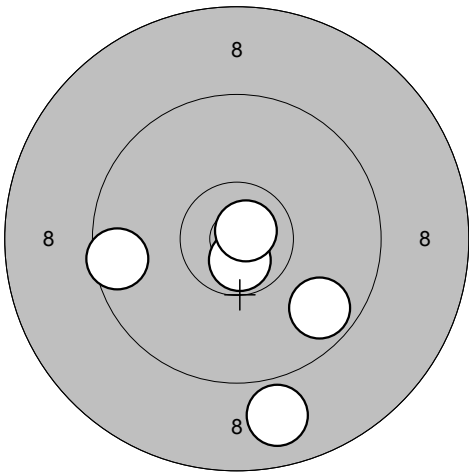
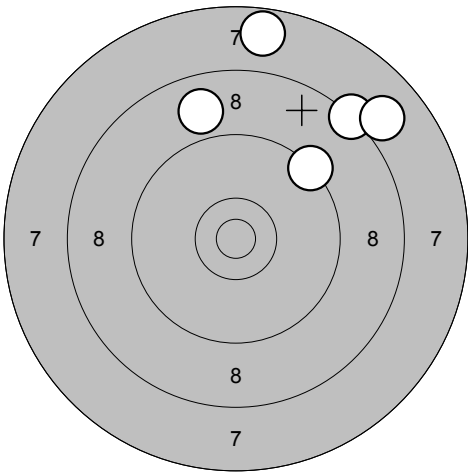
<p>20 Tävlingskott</p> 	<p>16: 10,0 ↙ 17: 10,3* ↙ 18: 10,1 ↓ 19: 10,3 ↘ 20: 9,4 ↙</p>		
Serie	49,0		
Totalt	189,0		

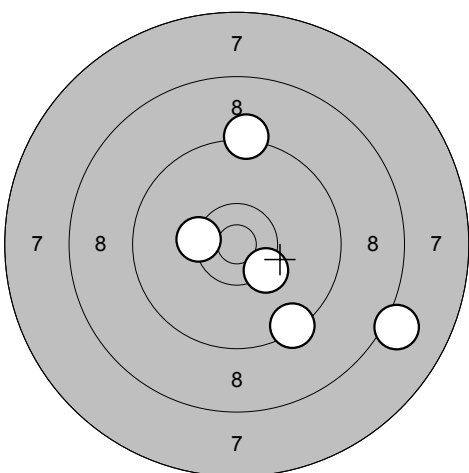
<p>Provskott</p> 	<p>1: 9,7 ↙ 2: 10,4* ↓ 3: 9,9 ← 4: 9,9 ↓ 5: 10,2 ← 6: 10,4* ↑ 7: 9,7 ↓ 8: 9,4 ↓ 9: 10,3* ←</p>	<p>20 Tävlingskott</p> 	<p>1: 9,9 ↑ 2: 9,2 → 3: 9,9 → 4: 10,3* ↓ 5: 10,8* ↗</p>
Serie	85,0	Serie	47,0
Totalt	0,0	Totalt	47,0

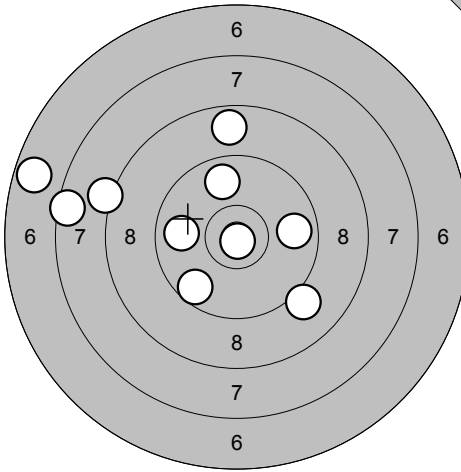
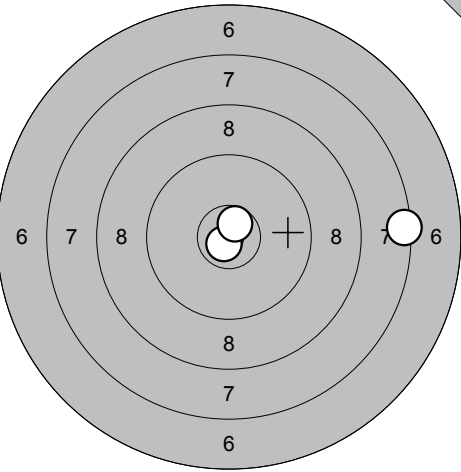
<p>20 Tävlingskott</p> 	<p>6: 9,6 ↙ 7: 10,6* ↗ 8: 10,0 ↗ 9: 10,7* ↗ 10: 10,3 ↗</p>	<p>20 Tävlingskott</p> 	<p>11: 9,8 ↑ 12: 10,0 ↖ 13: 9,1 ↓ 14: 7,9 → 15: 9,8 ↗</p>
Serie	49,0	Serie	44,0
Totalt	96,0	Totalt	140,0

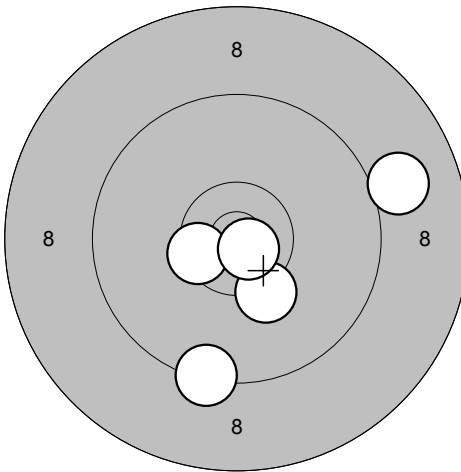
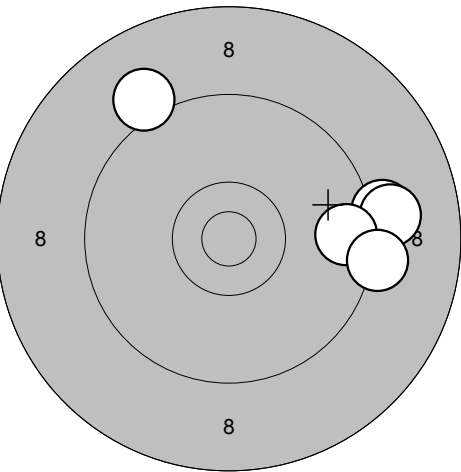
<p>20 Tävlingskott</p> 	<p>16: 10,0 → 17: 10,4* → 18: 9,7 ↙ 19: 8,4 ← 20: 9,4 ↙</p>		
Serie	46,0		
Totalt	186,0		

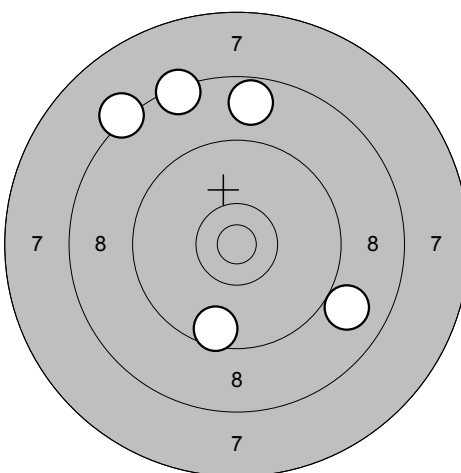
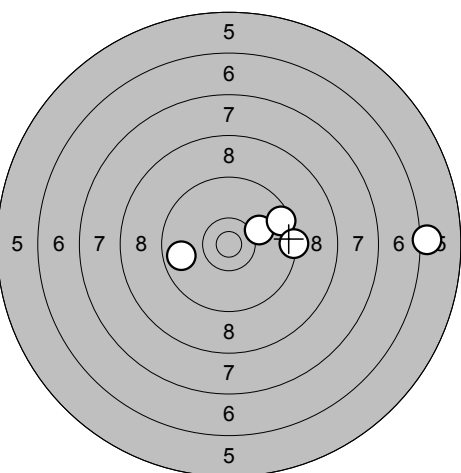
<p>Provskott</p> 	<p>20 Tävlingsskott</p> <p>1: 9,0 ↗ 2: 9,6 ↗ 3: 8,1 ↗ 4: 8,7 ↗ 5: 9,3 ← 6: 9,7 ↘ 7: 10,7* ↗ 8: 10,5* ↘ 9: 10,3* ↘ 10: 10,1 →</p> <table border="1" style="width:100%; border-collapse: collapse;"> <tr><td>Serie</td><td style="text-align: right;">92,0</td></tr> <tr><td>Totalt</td><td style="text-align: right;">0,0</td></tr> </table>	Serie	92,0	Totalt	0,0	 <p>1: 8,6 ↘ 2: 9,9 → 3: 10,4* ↘ 4: 9,4 ↘ 5: 10,4* ↘</p> <table border="1" style="width:100%; border-collapse: collapse;"> <tr><td>Serie</td><td style="text-align: right;">46,0</td></tr> <tr><td>Totalt</td><td style="text-align: right;">46,0</td></tr> </table>	Serie	46,0	Totalt	46,0
Serie	92,0									
Totalt	0,0									
Serie	46,0									
Totalt	46,0									

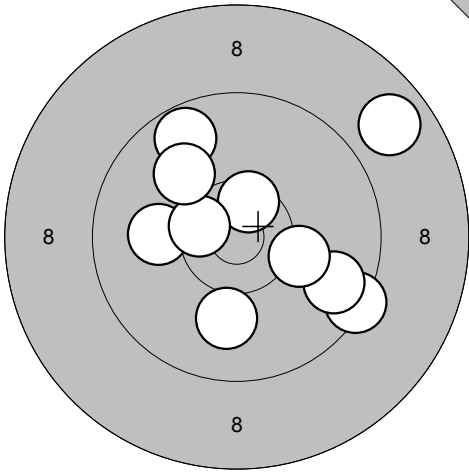
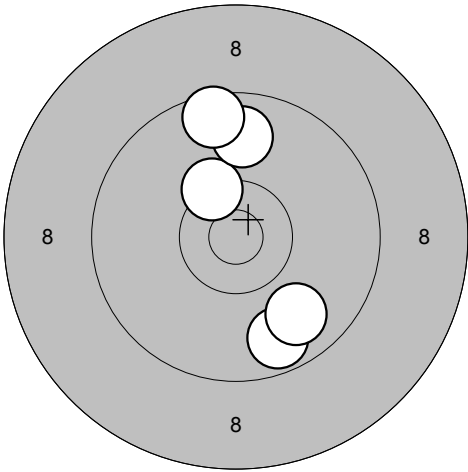
<p>20 Tävlingsskott</p> 	<p>20 Tävlingsskott</p> <p>6: 10,7* ↘ 7: 9,7 ↘ 8: 8,9 ↘ 9: 10,8* ↗ 10: 9,6 ←</p> <table border="1" style="width:100%; border-collapse: collapse;"> <tr><td>Serie</td><td style="text-align: right;">46,0</td></tr> <tr><td>Totalt</td><td style="text-align: right;">92,0</td></tr> </table>	Serie	46,0	Totalt	92,0	 <p>11: 9,3 ↗ 12: 8,3 ↗ 13: 7,7 ↑ 14: 8,0 ↗ 15: 8,9 ↑</p> <table border="1" style="width:100%; border-collapse: collapse;"> <tr><td>Serie</td><td style="text-align: right;">40,0</td></tr> <tr><td>Totalt</td><td style="text-align: right;">132,0</td></tr> </table>	Serie	40,0	Totalt	132,0
Serie	46,0									
Totalt	92,0									
Serie	40,0									
Totalt	132,0									

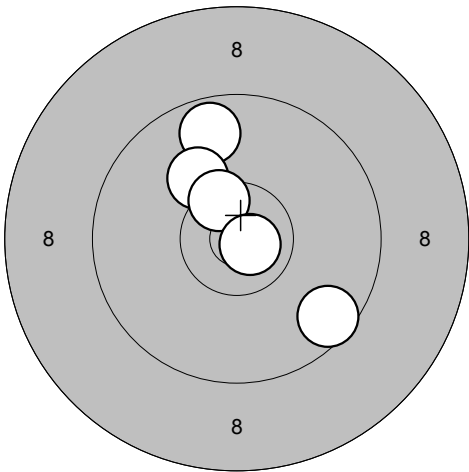
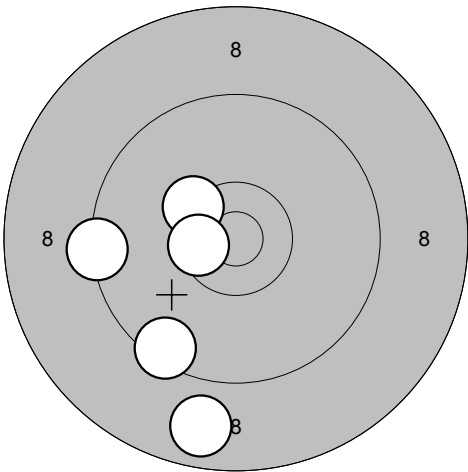
<p>20 Tävlingsskott</p> 	<p>16: 9,3 ↑ 17: 10,3* ← 18: 8,1 ↘ 19: 10,3* ↘ 20: 9,4 ↘</p> <table border="1" style="width:100%; border-collapse: collapse;"> <tr><td>Serie</td><td style="text-align: right;">46,0</td></tr> <tr><td>Totalt</td><td style="text-align: right;">178,0</td></tr> </table>	Serie	46,0	Totalt	178,0	
Serie	46,0					
Totalt	178,0					

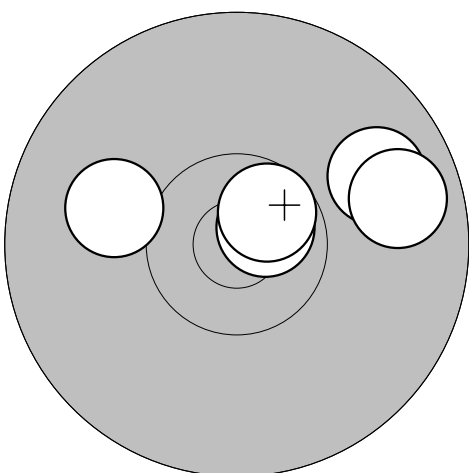
<p>Provskott</p> 	<p>1: 7,5 ← 2: 10,9* ↓ 3: 6,7 ← 4: 8,2 ← 5: 8,8 ↑ 6: 9,8 ↑ 7: 9,6 ↓ 8: 9,9 ← 9: 9,1 ↓ 10: 9,8 →</p> <table border="1" style="width:100%; border-collapse: collapse;"> <tr><td>Serie</td><td style="text-align: right;">84,0</td></tr> <tr><td>Totalt</td><td style="text-align: right;">0,0</td></tr> </table>	Serie	84,0	Totalt	0,0	<p>Provskott</p> 	<p>11: 7,4 → 12: 10,8* ↓ 13: 10,7* ↑</p> <table border="1" style="width:100%; border-collapse: collapse;"> <tr><td>Serie</td><td style="text-align: right;">27,0</td></tr> <tr><td>Totalt</td><td style="text-align: right;">0,0</td></tr> </table>	Serie	27,0	Totalt	0,0
Serie	84,0										
Totalt	0,0										
Serie	27,0										
Totalt	0,0										

<p>20 Tävlingskott</p> 	<p>1: 10,2 ↓ 2: 10,5* ← 3: 9,0 → 4: 9,3 ↓ 5: 10,8* ↓</p> <table border="1" style="width:100%; border-collapse: collapse;"> <tr><td>Serie</td><td style="text-align: right;">48,0</td></tr> <tr><td>Totalt</td><td style="text-align: right;">48,0</td></tr> </table>	Serie	48,0	Totalt	48,0	<p>20 Tävlingskott</p> 	<p>6: 9,2 → 7: 9,1 → 8: 9,6 → 9: 9,1 ↑ 10: 9,2 →</p> <table border="1" style="width:100%; border-collapse: collapse;"> <tr><td>Serie</td><td style="text-align: right;">45,0</td></tr> <tr><td>Totalt</td><td style="text-align: right;">93,0</td></tr> </table>	Serie	45,0	Totalt	93,0
Serie	48,0										
Totalt	48,0										
Serie	45,0										
Totalt	93,0										

<p>20 Tävlingskott</p> 	<p>11: 8,4 ↑ 12: 8,7 ↑ 13: 8,9 → 14: 8,2 ↑ 15: 9,6 ↓</p> <table border="1" style="width:100%; border-collapse: collapse;"> <tr><td>Serie</td><td style="text-align: right;">41,0</td></tr> <tr><td>Totalt</td><td style="text-align: right;">134,0</td></tr> </table>	Serie	41,0	Totalt	134,0	<p>20 Tävlingskott</p> 	<p>16: 10,1 ↗ 17: 9,6 ↗ 18: 9,4 → 19: 9,8 ← 20: 6,1 →</p> <table border="1" style="width:100%; border-collapse: collapse;"> <tr><td>Serie</td><td style="text-align: right;">43,0</td></tr> <tr><td>Totalt</td><td style="text-align: right;">177,0</td></tr> </table>	Serie	43,0	Totalt	177,0
Serie	41,0										
Totalt	134,0										
Serie	43,0										
Totalt	177,0										

<p>Provskott</p> 	<p>1: 8,8 ↗</p> <p>2: 10,0 ↓</p> <p>3: 10,5* ↗</p> <p>4: 9,7 ↗</p> <p>5: 10,1 ←</p> <p>6: 9,4 ↘</p> <p>7: 9,7 ↘</p> <p>8: 10,5* ←</p> <p>9: 10,2 ↘</p> <p>10: 10,0 ↗</p>	<p>20 Tävlingskott</p> 	<p>1: 9,7 ↓</p> <p>2: 10,3* ↗</p> <p>3: 9,8 ↑</p> <p>4: 9,8 ↓</p> <p>5: 9,6 ↑</p>
Serie 95,0	Totalt 0,0	Serie 46,0	Totalt 46,0

<p>20 Tävlingskott</p> 	<p>6: 9,7 ↗</p> <p>7: 10,1 ↗</p> <p>8: 10,5* ↗</p> <p>9: 9,6 ↘</p> <p>10: 10,8* ↘</p>	<p>20 Tävlingskott</p> 	<p>11: 9,4 ←</p> <p>12: 8,8 ↓</p> <p>13: 10,3* ↗</p> <p>14: 10,5* ←</p> <p>15: 9,5 ↓</p>
Serie 48,0	Totalt 94,0	Serie 46,0	Totalt 140,0

<p>20 Tävlingskott</p> 	<p>16: 9,8 ↗</p> <p>17: 9,8 →</p> <p>18: 10,0 ←</p> <p>19: 10,7* ↗</p> <p>20: 10,6* ↗</p>		
Serie 48,0	Totalt 188,0		